

# Manual de instrucciones y seguridad

## Safety Instructions

### DECLARACIÓN DE CONFORMIDAD "CE"

El vendedor importador abajo firmante JBM certifica que la herramienta neumática designada a continuación **51212** es conforme a las disposiciones de la directiva "Máquinas" (Directiva 89/392/CEE), modificada (91/368/CEE), y a las legislaciones nacionales que la trasponen, así como

### "EC" DECLARATION OF CONFORMITY

The undersigned seller / importer : JBM hereby certifies that the following pneumatic tool: **51212** complies with: the provisions of the Machinery directive (Directive 89/392/EEC), modified (91/368/EEC), and legislation transposing it into national law.

### DÉCLARATION "CE" DE CONFORMITÉ

Le soussigné vendeur / importateur: JBM certifie que les pneumatiques outil: **51212** conforme: les dispositions de la— directive machines (directive 89/392/CEE), modifiée (91/368/CEE), et de la législation de transposition en droit national.

### "CE" DICHIARAZIONE DI CONFORMITA '

Il sottoscritto venditore / importatore: JBM certifica che i seguenti pneumatici strumento: **51212** conforme: le disposizioni— della direttiva macchine (direttiva 89/392/CEE), la modifica (91/368/CEE), e la legislazione di recepimento nella legislazione nazionale.

### "CE" de conformidade

O abaixo-assinado vendedor / importador: JBM certifica que o seguinte ferramenta pneumática: **51212** cumpre: as disposições da directiva relativa— às máquinas (Directiva 89/392/CEE), modificados (91/368/CEE), e da legislação que transpõe para o direito nacional.

### Características técnicas / Technical characteristics :

Longitud / Length	215 mm
Tipo impacto / Strike type	Martillo / Hammer
Peso / Weight	3.3 kg
Presión / Pressure	6,3 bar
Velocidad de rotación / Rotation speed	5500 tr/mn
Par de apriete / Tightness	1898 Nm
Verbrauch / Consumo / Consumption	198 l/mn

**Aplicaciones :** Trabajos de desmontaje y de ensamblaje por pernos y tornillos hasta un diámetro M19.



**Applications** :Disassembly and assembly using bolts and screws up to diameter M19.

## **INFORMACIÓN DE SEGURIDAD**

### **ATENCIÓN**

Esta información y los consejos de utilización propios de cada herramienta deben ponerse a disposición del usuario, que debe leerlos atentamente y comprenderlos perfectamente antes de cualquier utilización o intervención de mantenimiento o reparación.

No son exhaustivos y deben mantenerse actualizados. Por ello, es importante conservarlos en un lugar seguro y accesible. Su incumplimiento puede provocar lesiones, deterioros en la herramienta la pérdida de la garantía.

### **Lugar de trabajo**

Retire todos los objetos que puedan perturbar su trabajo durante la utilización de una herramienta neumática (cables, tubos, cuerdas, etc.).

### **Aire comprimido**

El aire comprimido de alta presión es muy peligroso.

No dirija nunca el chorro de aire hacia usted o hacia otras personas situadas cerca de usted.

Al conectar un aparato neumático, compruebe el correcto funcionamiento de los conectores, los tubos y las juntas. A cambiar de accesorio, no olvide desconectar el aparato y purgarlo.

No supere nunca la presión máxima indicada en el manual.

### **Proyectiles y polvo**

Se recomienda vivamente el uso de gafas, máscara anti-polvo y guantes de trabajo al utilizar un aparato neumático.

### **Enmarañamiento**

Vigile los elementos susceptibles de obstruir el funcionamiento de las piezas rotativas (accesorios o prendas holgadas)

### **Precauciones :**

En función del trabajo realizado, tenga en cuenta el sentido de rotación, preste atención a las proyecciones y evite el funcionamiento en vacío.

Compruebe periódicamente la fijación de las muelas.

### **Vibraciones**

En caso de exposición repetida o prolongada a las vibraciones, o en caso de mala postura, puede sentir entumecimiento o una sensación de hormigueo corporal. Si las vibraciones son demasiado fuertes, corre el riesgo de padecer insensibilidad transitoria en las manos.

Detenga la herramienta y consulte con un médico.

### **Molestas sonoras**

Utilice siempre protecciones para los oídos.

2



Un nivel sonoro excesivo puede provocar la pérdida de oído.

Preparación herramienta no conectada a la red de aire:

Sujete el husillo con la llave de servicio acodada.

Afloje el mandril de pinza.

Introduzca al máximo la varilla de 6mm del accesorio seleccionado en la pinza del mandril.

Apriete firmemente el mandril de pinza con las 2 llaves de servicio.

Siga escrupulosamente las normas generales de utilización de herramientas neumáticas definidas anteriormente y, en todos los casos, utilice gafas de protección.

Utilización :

Sujete firmemente la mini-amoladora.

Ponga en marcha la amoladora presionando el gatillo contra el cuerpo de la amoladora, tras conmutar su mecanismo de seguridad.

La velocidad de rotación puede ajustarse, actuando en el regulador colocado en frente de la válvula controlada por el gatillo.

#### ALIMENTACIÓN DE AIRE – GENERALIDADES

La herramienta neumática es conforme a las reglamentaciones CE y le aporta todas las prestaciones que espera de ella, siempre que respete las recomendaciones siguientes. Debe leerlas antes de utilizar la herramienta y ponerlas en conocimiento de los usuarios.

Puesta en servicio:

La red de aire comprimido debe estar perfectamente purgada y adaptada al consumo de la herramienta. Debe instalarse un filtro manómetro-regulador y engrasador (salvo para las herramientas sin engrasado) de dimensiones adecuadas a una distancia máxima de 10 metros de la herramienta. Su presión de regulación debe ajustarse a 7,5 bar y el caudal de aceite especial, para las herramientas que deben ser engrasadas, debe ser de 1 gota de aceite cada 30 segundos, aproximadamente, para un caudal de aire de 100 litros/mm. El consumo de aire de la herramienta debe ser imperativamente superior al caudal mínimo de cebado del engrasador. Debe colocar una válvula de parada en la entrada.

En enlace entre este grupo filtro-regulador-engrasador y la herramienta se efectúa con un tubo flexible especial para aire comprimido de caucho o pvc, de una longitud máxima de 10 metros y de diámetro interno mínimo de 8 mm para las herramientas con conector de alimentación de 1/4", y de 12 mm para los conectores de 3/8". Debe ser equipado con un enchufe Prosteel, para desconectarse fácilmente.

Utilización:

Utilice únicamente accesorios en perfecto estado, que correspondan a las características de la herramienta. No realice ninguna modificación en la herramienta para equiparla con accesorios no previstos y no probados por nosotros.

Evite hacer funcionar la herramienta en vacío. En tal caso, tras un largo período de utilización, asegúrese de que no haya ningún accesorio fijado a la herramienta. Desconecte siempre la herramienta al colocar accesorio.

Compruebe su perfecta fijación antes de conectar la herramienta.

3



Inspeccione periódicamente el estado de los tubos de alimentación. En caso de deterioros o fugas, realice las reparaciones necesarias de inmediato. Una ruptura de canalización puede provocar lesiones graves.

Compruebe periódicamente los niveles de los engrasadores, la purga de los filtros y las canalizaciones.

Compruebe que su ropa esté adaptada a los trabajos que debe efectuar. Las manos, la ropa y el cabello deben estar alejados del extremo giratorio de la herramienta. Utilice gafas de protección, un casco de atenuación del ruido y, en la medida de lo posible, guantes de protección.

Algunos trabajos pueden necesitar el uso de una máscara.

Mantenga una posición estable y firme. Las herramientas neumáticas emiten niveles sonoros altos y, en función de los trabajos efectuados, pueden generar vibraciones. No deben utilizarse de forma continua.

#### Mantenimiento:

Al comienzo de la jornada y antes de un período de paro prolongado, introduzca algunas gotas de aceite especial directamente en el orificio de admisión. No utilice líquidos inflamables como la gasolina o el gasoil.

Compruebe periódicamente el estado del filtro regulador y el nivel de aceite en el engrasador de la instalación de aire.

Compruebe que los conectores de alimentación, los tubos y los accesorios estén en perfecto estado. Purgue periódicamente las canalizaciones y la cuba del compresor. No olvide su fecha límite de revisión.

Sólo pueden utilizarse piezas originales del proveedor para el mantenimiento de las herramientas.

PROSTEEL no se hará responsable de las modificaciones realizadas en las herramientas y del incumplimiento de las normas de seguridad generales relativas a la utilización del aire comprimido.

#### Garantía:

Se excluye la prestación de garantía en caso de danos debidos a normal desgaste, sobrecarga, o bien tratamiento y empleo no idóneo de la herramienta. Para que la garantía se considere valida, es necesario que entreguen la herramienta no desmontada. La garantía cubre las piezas sustituidas y la mano de obra por un plazo de 12 mese a partir de la fecha de compra. Los posibles defectos se podrán eliminar por medio de sustitución de la herramienta o bien efectuando las reparaciones necesarias.



## **INSTRUCTIONS DE SÉCURITÉ**

### ATTENTION

Ces instructions et les recommandations d'utilisation spécifiques à chaque outil doit être mis à la disposition des utilisateurs. Ils doivent être lus attentivement et parfaitement compris avant l'utilisation, l'entretien ou la réparation des outils.

Elles ne sont pas exhaustives et doivent être tenus à jour. Il est important de les garder avec soin et de s'assurer qu'ils sont toujours disponibles. Défaut de se conformer à ces instructions mai causer des blessures ou des dommages aux outils et mai invalider la garantie.

### Zone de travail

Veiller à ce que les articles (câbles, tuyaux, fils, etc) qui mai interférer avec votre travail tout en utilisant un outil pneumatique sont supprimés de votre espace de travail.

### Air comprimé

Haute pression d'air comprimé est très dangereux.

Jamais point jet d'air comprimé à vous ou à toute personne à proximité.

- Lorsque vous connectez un outil pneumatique, vérifier que les raccords, tuyaux et joints fonctionner correctement.
- Lorsque vous passez à un autre accessoire, n'oubliez pas de toujours vous déconnecter et de purge de l'outil.
- Ne jamais dépasser la pression maximale indiquée dans le manuel, en toutes circonstances.

### Des projectiles et des poussières

Lunettes, masques pour la poussière et de gants de travail est fortement recommandé lors de l'utilisation d'outils pneumatiques.

### Entanglement

Portez une attention particulière à tout ce qui pourrait se prendre dans une partie rotative (accessoires, vêtements larges, etc.)

### Précautions:

Selon le travail effectué, de tenir compte du sens de rotation, faire attention aux projections et éviter de courir de l'exercice lorsqu'il n'est pas sous charge.

Vérifiez régulièrement que les meules sont montées correctement ..

### Vibrations

Si vous êtes exposé à des vibrations sur une base répétée ou prolongée, ou si votre posture est mauvaise, vous mai se sentir engourdie ou des sensations de picotement. Si les vibrations sont trop fortes, vous êtes à risque de perdre temporairement la sensibilité de vos mains.

Cessez d'utiliser l'outil et consulter un médecin.

### Les niveaux de bruit

Toujours porter une protection auditive.

Niveaux de bruit excessifs mai entraîner la perte de l'audition.

Préparer les outils ne sont pas connectées au réseau aérien:

Maintenez la broche avec le service clé en angle.



Desserrer le collet chuck.

Insérez la tige de 6 mm sur l'accessoire, sélectionnez dans le mandrin.

Utilisez les deux services clés afin de renforcer le collet chuck fermement.

Suivez les règles générales pour l'utilisation d'outils pneumatiques indiqué ci-dessus. Toujours porter des lunettes de protection.

Utilisation:

Branchez l'outil à l'alimentation en air du réseau définis ci-dessus.

Tenir la mini meuleuse fermement.

Communiqué de la sécurité des captures puis sur la gâchette contre le corps de commencer à grincer le broyeur.

La vitesse de rotation peut être réglée adaptation de la réglementation en face de la valve contrôlée par le déclencheur.

## AIR SUPPLY - INFORMATIONS GENERALES

Votre outil pneumatique conforme aux règlements de la CE et vous fournira le niveau de service que vous attendez que vous suivez les recommandations ci-dessous. Lisez-les avant d'utiliser un outil et d'en informer tous les utilisateurs de celle-ci.

### Start-up

Le réseau d'air comprimé doit être parfaitement purgé et doit être adapté à l'outil de consommation. Une jauge de pression de taille appropriée, le régulateur et lubrificateur de filtre (à l'exception des outils conçus pour être utilisés sans lubrification) doit être installé plus de 10 mètres en amont de l'outil. Le règlement devrait être mis en pression à 7,5 bar et le débit d'huile, pour les outils à la lubrification, il faut approx. 1 goutte d'huile toutes les 30 secondes pour un débit d'air, si 100 litres / min. Importants, la consommation d'air de votre instrument doit être plus grande que le minimum de lubrification amorçage débit. Un robinet d'arrêt doit être mis en place à partir de la filtrer.

L'outil doit être branché sur le filtre-régulateur-lubrification d'assemblage avec un "air comprimé" tuyau en caoutchouc ou en PVC, longueur maximale 10 m, diamètre intérieur de 8 mm pour les outils avec 1 / 4 "d'approvisionnement et d'attelage de 12 mm pour 3 / 8 "d'attelage. Il doit être équipé d'un coupleur Prosteel être facilement déconnecté ..

### Utiliser

N'utilisez que des accessoires en parfait état et qui correspondent aux caractéristiques de l'outil. Ne modifiez pas l'outil en aucune manière dans le but de l'utiliser avec des accessoires pour lesquels il n'est pas conçu et qui ne l'ont pas été testé par nous.

Évitez d'exploitation de l'outil lorsqu'il n'est pas sous charge. Vérifiez que les accessoires sont fixés à gauche de l'outil, après une longue période d'utilisation. Toujours débrancher l'outil lors du montage d'accessoires.

Vérifiez que les accessoires sont parfaitement en place avant de brancher l'outil.

Vérifiez régulièrement l'état des conduites d'alimentation. Si les dommages ou des fuites sont observées, la réparation immédiatement. Une



rafale pipe mai entraîner de graves blessures.

Vérifiez régulièrement la lubrificateur niveaux et veiller à ce que les filtres et les canalisations sont purgées.

Assurez-vous que vous portez des vêtements appropriés pour le travail à accomplir. Gardez vos mains, les vêtements et les cheveux loin de la fin de la rotation de l'outil. Lunettes de protection et les oreilles doivent être portées, avec des gants de protection lorsque cela est possible.

Un masque de mai également être nécessaire pour certains travaux.

Veiller à ce que vous en êtes dans un environnement stable, ferme position. Outils pneumatiques générer des niveaux sonores et de mai également générer des vibrations en fonction du type de travail. Ils ne doivent pas être utilisés en continu.

#### Entretien:

Au début de chaque jour et avant l'arrêt de l'utilisation pendant une longue période d'introduire quelques gouttes d'huile directement dans l'entrée du port. Ne pas utiliser des liquides inflammables tels que l'essence ou du carburant diesel.

Vérifiez régulièrement l'état du filtre et du régulateur de niveau d'huile dans l'alimentation en air de l'unité de lubrification.

Vérifiez que la fourniture d'attelage, la tuyauterie et les accessoires sont en parfait état. Purge régulièrement les tuyaux et le réservoir du compresseur. Ne négligez pas le compresseur de la date d'expiration de l'essai de pression.

Utilisez seulement des pièces d'origine du fabricant pour l'entretien des outils.

PROSTEEL ne doit pas être tenu pour responsable de toute modification apportée à ces outils, ni de tout manquement à respecter les règles générales de sécurité relatives à l'utilisation de l'air comprimé.

#### Garantie:

Toute garantie est expressément brandi en cas de dommages résultant de l'usure ordinaire, les surcharges, la manipulation ou l'utilisation non appropriée de l'outil. Pour être applicable, l'outil doit être renvoyé. Elle couvre les pièces et la main-d'œuvre remplacé pour une période de 12 mois à compter de la date d'achat.

Tout défaut mai être retirés par le remplacement ou la réparation de l'outil, comme le cas de mai.



## **ISTRUZIONI DI SICUREZZA**

### ATTENZIONE

Queste istruzioni e le raccomandazioni per l'uso specifico per ogni strumento deve essere messo a disposizione degli utenti. Essi devono essere lette attentamente e perfettamente capito prima di utilizzare, il mantenimento o la riparazione degli strumenti.

Essi non sono esaurienti e devono essere tenuti aggiornati. È importante tenere attentamente e assicurare che esse siano sempre disponibili. Il mancato rispetto di queste istruzioni può provocare lesioni o danni agli strumenti e può invalidare la garanzia.

#### Area di lavoro

Assicurarsi che tutti gli elementi (cavi, tubi, cavi, ecc) che possono interferire con il vostro lavoro mentre si utilizza uno strumento di pneumatici vengono rimossi dal vostro lavoro.

#### Aria compressa

Aria compressa ad alta pressione è molto pericoloso.

Non punto a getto di aria compressa a te a tutte le persone o nelle vicinanze.

- Quando ci si connette uno strumento pneumatico, verificare che gli accoppiamenti, tubi e guarnizioni funzionare correttamente.
- Quando si cambia in un altro accessorio, sempre ricordarsi di scollegare lo strumento e sanguinare.
- Non superare la pressione massima indicata nel manuale in qualsiasi circostanza.

#### Proiettili e polvere

Occhiali, maschere antipolvere e di lavoro guanti sono altamente raccomandato durante l'uso di utensili pneumatici.

#### Entanglement

Prestare particolare attenzione a tutto ciò che potrebbe diventare impigliata in una parte rotante (accessori, abbigliamento sciolti, ecc.)

#### Precauzioni:

A seconda del lavoro svolto, tenendo conto del senso di rotazione, prestare attenzione alle proiezioni e di evitare l'esecuzione del trapano quando non è sotto carico.

Controllare regolarmente che la mole sono montate correttamente ..

#### Vibrazioni

Se si sono esposti a vibrazioni su una base ripetuta o prolungata, o se la vostra postura è scarsa, si possono avvertire sensazioni di formicolio o insensibili. Se le vibrazioni sono troppo forti, si sono a rischio di perdere sensibilità temporaneamente nelle vostre mani.

Smettere di utilizzare lo strumento e consultare un medico.

#### Livelli di rumore

Indossare sempre una protezione per le orecchie.

Livelli di rumore eccessivo può provocare la perdita di udito.

Preparare gli strumenti non sono collegati alla rete d'aria:

Tenere il mandrino con il servizio angolata strappo.





Allentare la pinza mandrino.

Inserire il 6 millimetri albero sulla selezionato accessorio in mandrino.

Utilizzare il servizio di due chiavi per stringere la pinza mandrino fermamente.

Seguire le norme generali per l'uso di utensili pneumatici di cui sopra. Indossare sempre gli occhiali protettivi.

Usa:

Collegare lo strumento per la rete di alimentazione d'aria sopra definito.

Tenere il mini smerigliatrice fermamente.

Uscita di sicurezza cattura poi tirare il grilletto contro la smerigliatrice corpo per iniziare la smerigliatrice.

La velocità di rotazione può essere impostata la regolazione del regolatore di fronte alla valvola controllata dal trigger.

## Air Supply - INFORMAZIONI GENERALI

Il tuo strumento pneumatico conforme regolamenti e vi fornirà il livello di servizio che ci si aspetta a condizione di seguire le raccomandazioni qui di seguito. Leggere prima di utilizzare uno strumento e ne informa tutti gli utenti della stessa.

### Start-up

L'aria compressa di rete deve essere perfettamente pulita e deve essere lo strumento adatto per il consumo. Un misuratore di pressione di dimensioni adeguate e-regolatore lubrificatore filtro (ad eccezione di strumenti progettati per essere utilizzati senza lubrificazione), deve essere installato non più di 10 metri upline dello strumento. Il regolamento di pressione deve essere impostato a 7,5 bar e la portata di olio speciale, per gli strumenti che necessitano di lubrificazione devono essere ca. 1 goccia d'olio ogni 30 secondi per una portata d'aria, se 100 litri / min. Importante: il consumo d'aria del vostro strumento deve essere superiore alla minima lubrificazione primerizzazione portata. Una valvola di arresto deve essere collocato su linea che parte dal filtro.

Lo strumento deve essere collegato al filtro-regolatore-assemblaggio di lubrificazione con una speciale "aria compressa" tubo di gomma o PVC, lunghezza massima 10 metri, diametro interno minimo di 8 mm per strumenti con 1 / 4 "fornitura di attacco e 12 mm per 3 / 8 "accoppiamenti. Esso deve essere dotato di un accoppiatore Prosteel essere scollegato facilmente ..

### Utilizzo

Utilizzare solo gli accessori in perfetto stato e che corrispondono alle caratteristiche dello strumento. Non modificare lo strumento in alcun modo per poterlo utilizzare con gli accessori per i quali non è stato progettato e che non sono stati testati da noi.

Evitare il funzionamento dello strumento quando non è sotto carico. Verificare che gli accessori non sono lasciati fisso verso l'utensile dopo un lungo periodo di utilizzo. Scollegare sempre l'utensile nel montaggio di accessori.

Verificare che gli accessori sono perfettamente a posto prima che il collegamento dello strumento.



Controllare regolarmente le condizioni di fornitura tubi. Se eventuali danni o perdite sono osservate, la riparazione immediatamente. Un tubo di scoppio può provocare gravi lesioni.

Controllare regolarmente la Lubrificatore livelli e di garantire che i filtri e le tubazioni è pulita.

Assicurarsi che si indossa un abbigliamento adeguato per il lavoro da svolgere. Tenere le mani, i vestiti e capelli di distanza dalla fine di rotazione dello strumento. Occhiali di protezione e devono essere indossati earmuffs, insieme con i guanti di protezione, ove possibile. Una maschera può anche essere richiesto per determinati lavori.

Accertarsi che stanno in una stalla, ferma posizione. Utensili pneumatici generano elevati livelli sonori e può anche generare vibrazioni a seconda del tipo di lavoro. Essi non devono essere utilizzati continuamente.

#### Manutenzione:

All'inizio di ogni giorno e prima di fermarsi per un lungo periodo di introdurre alcune gocce di olio speciale direttamente l'ingresso in porto. Non utilizzare liquidi infiammabili, come benzina o gasolio.

Controllare regolarmente la condizione del filtro ed il regolatore di livello olio in aria lubrificazione unità.

Controllare che la fornitura di attacco, le tubazioni e gli accessori sono in perfette condizioni. Regolarmente i tubi di spurgo e il compressore serbatoio. Non trascurare il compressore della pressione di prova data di scadenza.

Utilizzare solo le parti originali del costruttore, per il mantenimento di strumenti.

PROSTEEL non deve essere ritenuto responsabile per eventuali modifiche apportate agli strumenti né per la mancata osservanza di norme generali in materia di sicurezza riguardanti l'uso di aria compressa.

#### Garanzia:

Ogni garanzia è espressamente sventolare in caso di danni derivanti dal normale usura, sovraccarico, la manipolazione o l'utilizzazione non è adatto per lo strumento. Per essere applicabile, lo strumento deve essere restituito. Esso copre sostituito parti e manodopera per un periodo di 12 mesi a decorrere dalla data di acquisto.

Qualsiasi difetto che può essere rimosso dalla sostituzione o riparazione degli strumenti, come il caso.



## **INSTRUÇÕES DE SEGURANÇA**

### ATENÇÃO

Estas instruções e recomendações para o uso específico de cada ferramenta deve ser disponibilizada aos utilizadores. Deve ser lido cuidadosamente antes de usar e perfeitamente entendida, manutenção ou reparação dos instrumentos.

Eles não são exaustivos e devem ser actualizados. É importante mantê-las cuidadosamente e garantir que eles estão sempre disponíveis. O não cumprimento destas instruções pode resultar em ferimentos ou danos aos instrumentos e pode invalidar a garantia.

### Área de trabalho

Assegurar que quaisquer itens (cabos, tubos, fios, etc) que podem interferir com o seu trabalho enquanto estiver a utilizar uma ferramenta pneumática é removido da sua área de trabalho.

### De ar comprimido

Alta pressão de ar comprimido é muito perigoso.

Nunca aponte um jato de ar comprimido em si mesmo ou em qualquer um nas proximidades.

- Quando você conectar um pneumático ferramenta, verifique se as uniões, mangueiras e selos funcionar corretamente.
- Quando você muda para outro acessório, lembre-se sempre desligar e sangrar a ferramenta.
- Nunca exceda a pressão máxima indicada no manual sob quaisquer circunstâncias.

### Projecteis e poeiras

Óculos e poeira, máscaras e luvas trabalho são altamente recomendados, enquanto usando ferramentas pneumáticas.

### Emaranhamento

Preste especial atenção a qualquer coisa que possa tornar-se enredados em uma parte rotativa (acessórios, roupas soltas, etc.)

### Precauções:

Dependendo do trabalho realizado, ter em conta o sentido de rotação, preste atenção às projecções e evitar correr o berbequim quando não estiver sob carga.

Verificar regularmente que as mós estão montados corretamente ..

### Vibrações

Se forem expostos a vibrações em uma base repetida ou prolongada, ou se a sua postura é pobre, você pode sentir-se entorpecido ou formigueiro sensações. Se as vibrações são demasiado fortes, que estão em risco de perder temporariamente sensibilidade em suas mãos.

Pare de usar a ferramenta e consultar um médico.

### Níveis de ruído

Always wear orelha protecção.

Níveis de ruído excessivo pode resultar em perda de audição.

Preparar ferramentas não ligado à rede de ar:

Segure o carretel com o serviço angulada chave.



Afrouxe o engaste mandril.

Insira o eixo 6 milímetros sobre o acessório seleccionado para o mandril.

Use o serviço de duas ferramentas de apertar o engaste mandril firmeza.

Siga as regras gerais para a utilização de ferramentas pneumáticas acima enunciados. Sempre use óculos protectores.

Uso:

Conecte o instrumento para a rede de abastecimento aéreo acima definidos.

Segure firmemente o mini moedor.

Solte a segurança das capturas, em seguida, puxe o gatilho contra o moedor corpo para iniciar o triturador.

A rotação rápida pode ser configurada ajustando o regulador oposto da válvula controlada pelo gatilho.

## AIR ABASTECIMENTO - INFORMAÇÕES GERAIS

Sua ferramenta pneumática cumpre regulamentos e dar-lhe-á o nível de serviço que você espera desde que você siga as recomendações abaixo. Leia-as antes de usar uma ferramenta e informar todos os utilizadores desse facto.

### Start-up

A rede de ar comprimido deve ser perfeitamente limpo e devem ser adequadas para a ferramenta de consumo. Uma adequadamente dimensionados manómetro-regulador e lubrificador filtro (com excepção de ferramentas destinadas a ser utilizadas sem lubrificação) deve ser instalado não mais de 10 metros upline da ferramenta. O regulamento pressão deve ser ajustado para 7,5 bar ea vazão de óleo especial, por ferramentas que requerem lubrificação, deve ser aprox. 1 gota de óleo a cada 30 segundos para um caudal de ar se 100 litros / min. Importante: o ar de sua ferramenta consumo deve ser maior que o mínimo lubrificação priming vazão. Uma válvula de fecho deve ser colocado acima da linha do filtro.

A ferramenta deve ser ligada ao filtro-regulador-lubrificação com uma montagem especial "ar comprimido" mangueira de borracha ou de PVC, comprimento máximo de 10 metros, diâmetro interno mínimo 8 mm para ferramentas com 1 / 4 "fornecimento de acoplamento e 12 mm para 3 / 8 "engates. Deve ser equipado com um engate Prosteel de ser desligado facilmente ..

### Usar

Só utilize acessórios em perfeito estado e que correspondam às características da ferramenta. Não modifique a ferramenta de qualquer forma, a fim de usá-lo com acessórios para que ela não está concebido e que não tenham sido testados por nós.

Evite o funcionamento do instrumento quando não estiver sob carga. Verifique acessórios que não sejam deixadas para fixar a ferramenta depois de um longo período de uso. Desligue sempre a ferramenta na montagem acessórios.

Verifique acessórios que são perfeitamente no local antes de ligar a ferramenta.

12



Inspeccionar regularmente o estado do fornecimento canos. Se qualquer dano ou fugas são observados, reparo imediato. Um estouro tubo pode resultar em ferimentos graves.

Verificar regularmente o lubrificador níveis e assegurar que os filtros e tubagens é purgado.

Assegurar que você está vestindo roupa apropriada para o trabalho a ser executado. Mantenha as suas mãos, roupas e cabelos longe do fim da rotação da ferramenta. Óculos de protecção earmuffs e deve ser usado, em conjunto com luvas, sempre que possível. A máscara também pode ser exigida para certos trabalhos.

Assegurar que você ficar em um estável, posição firme. Ferramentas pneumáticas gerar altos níveis sonoros e também podem gerar vibrações, dependendo do tipo de trabalho. Eles não devem ser utilizados de forma contínua.

#### Manutenção:

No início de cada dia e antes de parar de usar um longo período introduzir algumas gotas de óleo especial diretamente na enseada porto. Não use líquidos inflamáveis, como gasolina ou diesel.

Verificar regularmente o estado do filtro e regulador do nível de óleo no ar fornecimento lubrificação unidade.

Verifique que o fornecimento acoplamentos, tubagens e acessórios estão em perfeito estado. Regularmente purge tubos eo compressor cisterna. Não esquecer o compressor da pressão de ensaio data de expiração.

Só uso original do fabricante de peças para manutenção ferramentas.

PROSTEEL não serão responsabilizados por quaisquer modificações feitas para os instrumentos, nem para qualquer incumprimento das regras gerais de segurança relativas à utilização de ar comprimido.

#### Garantia:

Qualquer garantia é expressamente acenar em casos de danos decorrentes do desgaste normal, sobrecarga, manipulação ou utilização não adequada para a ferramenta. Para ser aplicável, a ferramenta deve ser devolvido. Abrange substituído peças e do trabalho por um período de 12 meses a partir da data da compra.

Qualquer defeito pode ser removido, substituindo a ferramenta ou reparação, conforme o caso.



**SAFETY INSTRUCTIONS**

**ATTENTION**

These instructions and the recommendations for use specific to each tool must be made available to users. They must be read carefully and perfectly understood before using, maintaining or repairing the tools.

They are not exhaustive and must be kept up to date. It is important to keep them carefully and ensure that they are always available. Failure to comply with these instructions may result in injuries or damage to the tools and may invalidate the guarantee.

**Work area**

Ensure that any items (cables, hoses, leads, etc.) which may interfere with your work while using a pneumatic tool are removed from your work area.

**Compressed air**

High pressure compressed air is very dangerous.

Never point a compressed air jet at yourself or at anyone nearby.

- When you connect a pneumatic tool, check that the couplings, hoses and seals operate correctly.
- When you change to another accessory, remember to always disconnect and bleed the tool.
- Never exceed the maximum pressure indicated in the manual under any circumstances.

**Projectiles and dust**

Goggles, dust masks and work gloves are highly recommended while using pneumatic tools.

**Entanglement**

Pay particular attention to anything which might become entangled in a rotating part (accessories, loose clothing, etc.).

**Precautions :**

Depending on the work performed, take account of the direction of rotation, pay attention to projections and avoid running the drill when not under load.

Regularly check that the grinding wheels are mounted correctly..

**Vibrations**

If you are exposed to vibrations on a repeated or prolonged basis, or if your posture is poor, you may feel numb or tingling sensations. If the vibrations are too strong, you are at risk of temporarily losing sensitivity in your hands.

Stop using the tool and consult a doctor.

**Noise levels**

Always wear ear protection.

Excessive noise levels may result in loss of hearing.

Preparing tools not connected to the air network:

Hold the spindle with the angled service wrench.



Loosen the collet chuck.

Insert the 6 mm shaft on the selected accessory into the chuck.

Use the two service wrenches to tighten the collet chuck firmly.

Follow the general rules for using pneumatic tools set out above. Always wear protective goggles.

Use :

Connect the tool to the air supply network defined above.

Hold the mini grinder firmly.

Release the safety catch then pull the trigger against the grinder body to start the grinder.

The rotation speed can be set adjusting the regulator opposite the valve controlled by the trigger.

#### AIR SUPPLY – GENERAL INFORMATION

Your pneumatic tool complies with EC regulations and will provide you with the level of service you expect provided you follow the recommendations below. Read them before using a tool and inform all users thereof.

#### Start-up

The compressed air network must be perfectly purged and must be suitable for the tool's consumption. An appropriately sized pressure gauge-regulator and lubricator filter (except for tools designed to be used without lubrication) must be installed no more than 10 metres upline of the tool. The regulation pressure should be set to 7.5 bar and the flow rate of special oil, for tools requiring lubrication, must be approx. 1 drop of oil every 30 seconds for an air flow rate of 100 litres/min. Important; the air consumption of your tool must be greater than the minimum lubrication priming flow rate. A shut-off valve must be placed up line from the filter.

The tool must be connected to the filter-regulator-lubrication assembly with a special "compressed air" rubber or PVC hose, maximum length 10 metres, minimum internal diameter 8 mm for tools with 1/4" supply couplings and 12 mm for 3/8" couplings. It must be equipped with a Prosteel coupler to be disconnected easily..

#### Use

Only use accessories in perfect condition and which correspond to the tool's characteristics. Do not modify the tool in any way in order to use it with accessories for which it is not designed and which have not been tested by us.

Avoid operating the tool when not under load. Check that no accessories are left fixed to the tool after a long period of use. Always disconnect the tool when fitting accessories.

Check that accessories are perfectly in place before connecting the tool.

Regularly inspect the condition of the supply pipes. If any damage or leaks are observed, repair immediately. A burst pipe may result in serious injuries.

15



Regularly check the lubricator levels and ensure that filters and piping is purged.

Ensure that you are wearing appropriate clothing for the work to be performed. Keep your hands, clothing and hair away from the rotating end of the tool. Protective goggles and earmuffs must be worn, together with protective gloves where possible. A mask may also be required for certain work.

Ensure that you stand in a stable, firm position. Pneumatic tools generate high sound levels and may also generate vibrations depending on the type of work. They must not be used continuously.

#### Maintenance:

At the start of every day and before stopping use for a long period introduce a few drops of special oil directly into the inlet port. Do not use flammable liquids such as petrol or diesel fuel.

Regularly check the condition of the regulator filter and the oil level in the air supply lubrication unit.

Check that the supply couplings, piping and accessories are in perfect condition. Regularly purge pipes and the compressor tank. Do not overlook the compressor's pressure test expiry date.

Only use manufacturer's original parts for maintaining tools.

PROSTEEL shall not be held responsible for any modifications made to the tools nor for any failure to observe general safety rules relating to the use of compressed air.

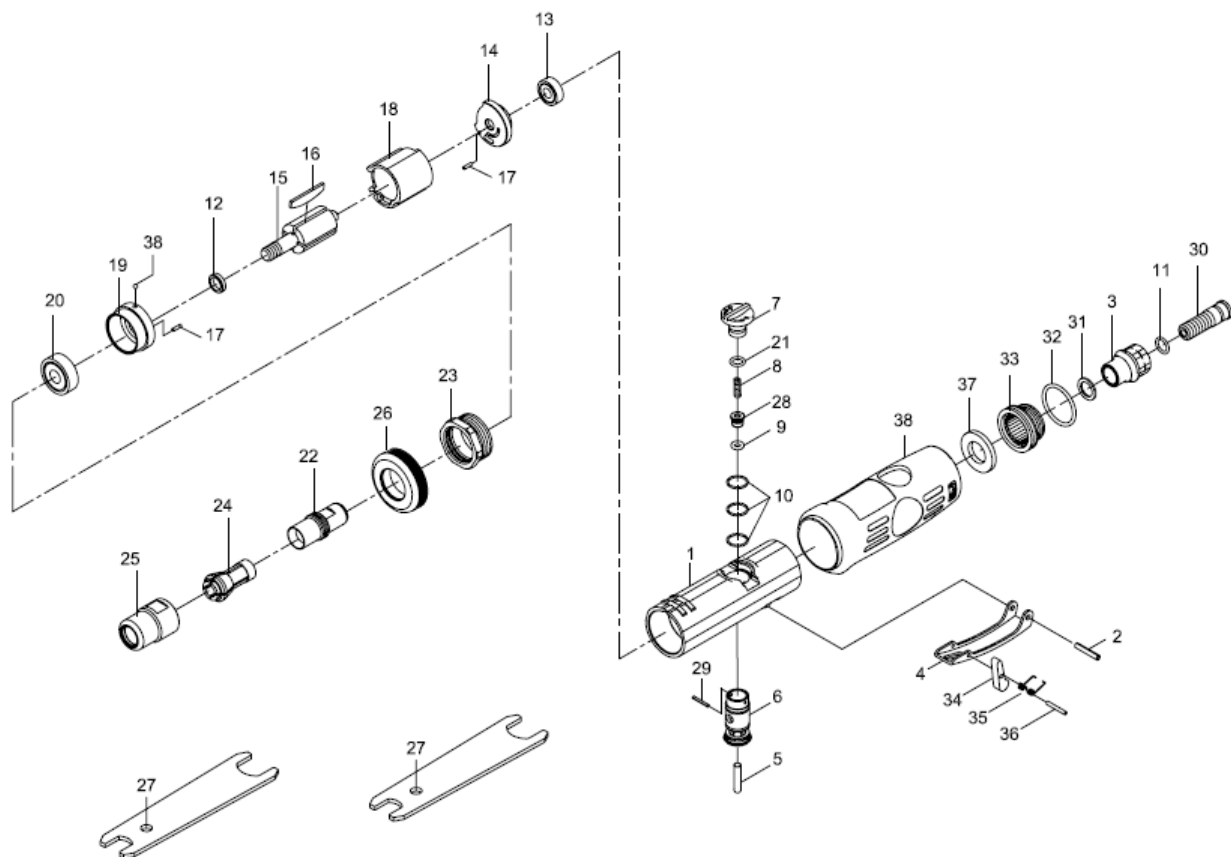
#### Warranty:

Any warranty is expressly waved in cases of damages arising out of regular wear, overload, handling or use not suitable for the tool. To be applicable, the tool must be returned. It covers replaced parts and labour for a period of 12 months from the date of purchase.

Any defect may be removed by replacing the tool or repairing it, as the case may be.







Index No.	Parts No.	Description	Index No.	Parts No.	Description
1	52-522701	Motor Housing	20	030120	Ball Bearing (608ZZ)
2	40337	Lever Pin (3*18L)	21	40333-12	O-Ring (6*1.5)
3	522203-21	Air Inlet	22	53222	Spindle
4	522204	Throttle Lever	23	532223	Front Coupling
5	522205	Valve Shaft	24	51224	Collet
6	52-522706	Valve	25	52225	Collet Nut
7	52-522738	Knob	26	532226	Front Cap
8	522208	Spring	27	52227	Spanner (2)
9	30107	O-Ring (3.8*1.9)	28	522240	Throttle Valve
10	52236	O-Ring (3) (10.5*1.0)	29	SP01051200	Spring Pin (1.5*12L)
11	OR00705105	O-Ring (7.5*1.5)	30	522241-21	Fixed Shaft
12	52212	Rotor Spacer	31	522243	Washer
13	052213	Ball Bearing (696ZZ)	32	52235	O-Ring (22.8*2)
14	52214	Rear End Plate	33	52206	Deflector
15	52215	Rotor	34	522239	Safety Bar
16	52216	Vane (4)	35	522212	Spring
17	30117	Spring Pin (2) (1.5*6)	36	522220	Spring Pin (2*15L)
18	52218	Cylinder	37	522250	Damping Material
19	52219	Front End Plate	38	52-522752	Grip